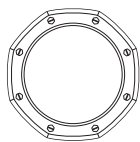


# ISTRUZIONI *PER L'USO*

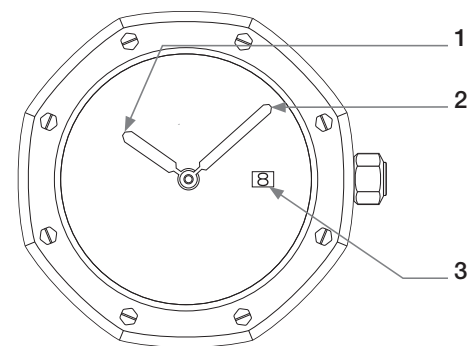
CALIBRI 2713, 2714 & 2716

AL QUARZO



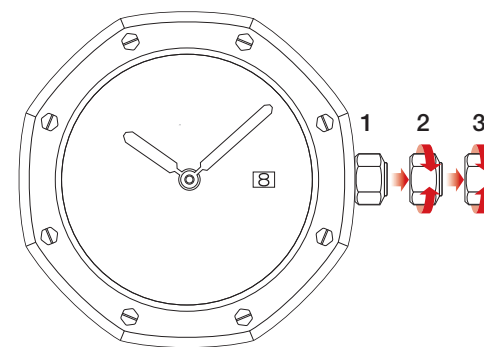
**AUDEMARS PIGUET**  
*Le Brassus*

## INDICAZIONI



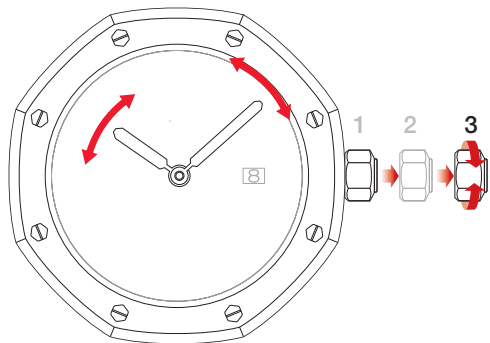
- 1 Ore
- 2 Minuti
- 3 Datario a finestrella (solo per i relativi modelli)

## CORONA

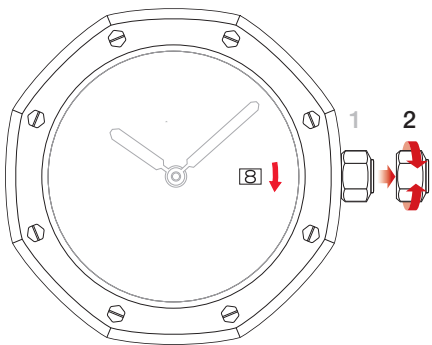


- 1 Posizione neutra
- 2 Regolazione rapida della data
- 3 Regolazione dell'ora

## REGOLAZIONE DELL'ORA



## CORREZIONE DELLA DATA



⚠ Non apportare modifiche alla data tra le ore 20:00 e l'1:00 del mattino.

## CONSIGLI D'USO E DI MANUTENZIONE

L'orologio deve aderire bene al polso, evitando di indossarlo insieme ad altri gioielli. Per la regolazione delle funzioni, è consigliabile toglierlo dal polso.

Che sia meccanico o al quarzo, quando l'orologio comincia a rimanere indietro o a fermarsi, è fortemente consigliato farlo controllare perché potrebbe essere necessario ricorrere a una manutenzione completa.

La manutenzione completa è il momento ideale per effettuare anche un servizio di lucidatura. In generale, consigliamo tuttavia di non eseguire più di 3-5 operazioni di lucidatura in tutta la vita dell'orologio: troppi interventi rischierebbero di deformare gli angoli e la geometria della cassa o del bracciale in metallo.

Per gli orologi al quarzo, è opportuno procedere alla sostituzione della pila non appena ci si accorge che è totalmente scarica, così da evitare eventuali danni al movimento. Per aumentare la durata della pila, si consiglia di estrarre la corona in posizione 2 quando l'orologio non è indossato. Ricordarsi di riportare la corona in posizione 1 prima di indossare nuovamente l'orologio, per riattivarne il funzionamento. Salvo eccezioni, durante la sostituzione della pila è sempre effettuato un servizio parziale di impermeabilità.

Effettuare un test di impermeabilità ogni anno. In caso di prestazioni insoddisfacenti o di incidente, si consiglia di procedere a un servizio parziale di impermeabilità (sostituzione delle guarnizioni). Potrebbe anche essere necessario ricorrere a un'immediata manutenzione completa.

Evitare qualsiasi contatto con sostanze aggressive (profumi, prodotti corrosivi, cloro, salsedine...) che potrebbero danneggiare le guarnizioni. Sebbene impermeabile, evitare altresì l'immersione prolungata di un orologio con cinturino in pelle.

Prima di bagnare l'orologio, verificare che la corona e i pulsanti siano avvitati correttamente contro la cassa (in base al modello). Dopo averlo bagnato, è fortemente consigliato sciacquarlo con acqua limpida e asciugarlo con un panno morbido. In generale, consigliamo di effettuare questo tipo di pulizia regolarmente.

Evitare forti urti e l'esposizione a campi magnetici di una certa entità (calamite, altoparlanti...), e sbalzi termici (saune, bagni turchi, spa...).

## PRECAUZIONI DI SICUREZZA

### AVVERTENZA



- **RISCHIO DI INGESTIONE:** questo prodotto contiene una batteria a bottone o a moneta.
- Se ingerito, può provocare **MORTE** o gravi lesioni.
- L'ingestione di una batteria a bottone o a moneta può provocare **ustioni interne da sostanze chimiche** in appena **2 ore**.
- **TENERE** le batterie nuove e usate **FUORI DALLA PORTATA DEI BAMBINI**.
- **Rivolgersi immediatamente a un medico** se si sospetta che una batteria possa essere stata ingerita o inserita in qualsiasi parte del corpo.
- Anche le batterie usate possono causare gravi lesioni o morte.
- Le batterie non ricaricabili non devono essere ricaricate.
- Non forzare la scarica, la ricarica, non smontare, non riscaldare oltre il limite di temperatura specificato dal produttore e non incenerire.
- In caso contrario, potrebbero verificarsi lesioni dovute a sfiati, perdite o esplosioni con conseguenti ustioni da sostanze chimiche.
- Chiamare un centro antiveleni locale per informazioni sul trattamento.



- Gli orologi devono essere aperti solo da un centro di assistenza professionale.
- Batteria compatibile: codice 321, Ø 6,80 mm, altezza 1,65 mm.