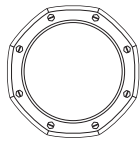


# 使用说明书

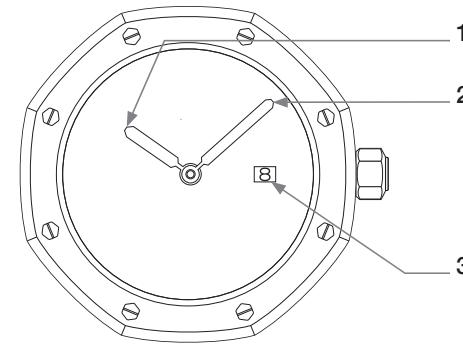
CALIBRE 2713, CALIBRE 2714和  
CALIBRE 2716

石英机芯



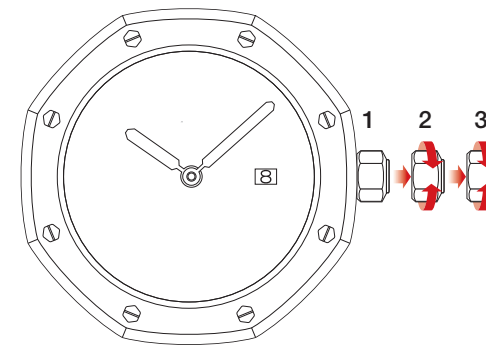
**AUDEMARS PIGUET**  
*Le Brassus*

## 显示功能



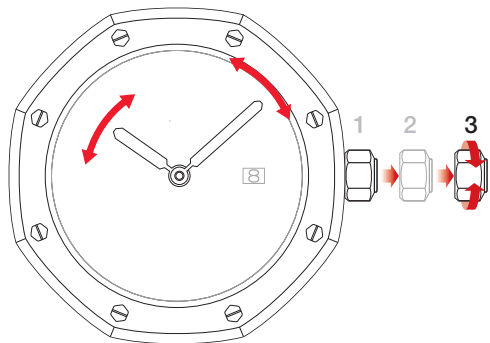
- 1 小時
- 2 分鐘
- 3 日期窗口(仅适用于配有旋入式表冠的款式)

## 表冠

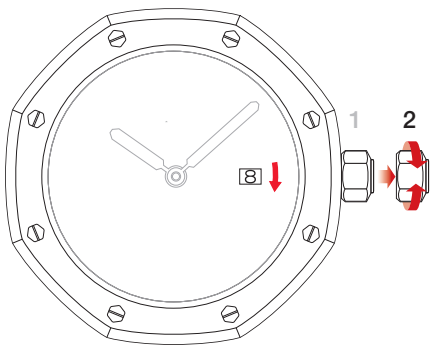


- 1 空档位置
- 2 快速更改日期设置
- 3 设置时间

## 设置时间



## 日期调校



⚠ 请勿于晚间20时至凌晨1时之间调校日期。

## 使用与 保养建议

腕表佩戴在手腕时，须调整好适合的表带长度，并避免同时佩戴其他珠宝配饰。如需调整腕表功能，请取下腕表后再操作。

无论机械表或石英表，如出现走时不准或停走的现象，我们强烈建议您送往检测，因为腕表或许需要进行全面维修保养服务。

进行全面维修保养服务时，也是对腕表进行抛光服务的最佳时机。一般情况下，我们建议在腕表的使用寿命期间最多进行三至五次抛光服务，以避免表壳或金属表链的棱角和整体造型变形。

当您的石英表因电池电量耗尽而停止走时，应立刻更换电池，以防机芯损坏。不佩戴腕表时，我们建议您将表冠拉出至位置2，以便延长电池寿命。佩戴前请记得将表冠拨回到位置1，以重启腕表运行。除特殊情况外，更换新电池时，我们会同时对腕表进行局部防水性能检测。

请每年定期进行防水性能测试。若发现问题或测试结果不理想，建议进行局部防水性能维修（更换防水垫圈）。必要时，可进行全面维修保养服务。

避免腕表接触香水、苏打水、氯、海盐等侵蚀性物质，因为它会损害防水垫圈性能。此外，即便腕表防水性能良好，也应避免配有真皮表带的腕表长时间浸泡在水中。

佩戴腕表游泳前，请务必确认表冠及计时按钮已完全旋紧（根据表款而定）。游泳后，我们建议您以清水冲洗腕表，并用软布彻底擦干。平常佩戴时，我们也建议您定期以上述方式清洁您的腕表。

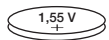
避免腕表受到强烈撞击或暴露在强磁场环境中（磁铁、扬声器等）以及桑拿室、蒸汽浴室、水疗池等高温环境中。

# 安全 注意事项

## 警告



- **误食危险**：本品包含纽扣电池或钱币型电池。
- **误食**可能会造成死亡或严重受伤。
- 误食纽扣电池或钱币型电池可能会在**2小时内造成内部器官烧伤**。
- **请将新旧电池放在儿童拿不到的地方**。
- 如疑似误食电池或将电池插入身体任意部位，**请立即就医**。
- 即便是废旧电池也可能造成严重受伤或死亡。
- 请勿对不可充电电池充电。
- 请勿对电池强行放电、充电、拆卸、加热（超过表厂规定的额定温度）或进行焚烧。
- 处理不当可能会导致电池排气、泄露或爆炸，从而引发严重的化学烧伤。
- 请联系当地中毒控制中心获取治疗建议。



- 腕表仅由专业服务中心打开。
- 兼容电池：321型号，直径6.80毫米，厚度1.65毫米。